

Регулируемая щиколотка Brio

Уникальное устройство с кнопочным управлением, которое позволяет пользователю регулировать высоту подъема каблук при смене типа обуви или для ходьбы босиком. Диапазон регулировки высоты подъема каблука — 30 мм

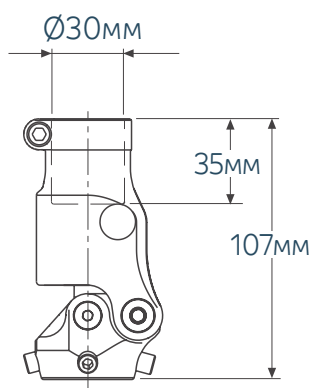
Спецификация

Максимальный вес: пользователя/ уровень двигательной активности	100 кг/1-4 125 кг/1-3
Вес изделия:	395 кг
Сборочные размеры:	107 мм
Диаметр системы:	30 мм
Диапазон регулировки подъема каблука	30 мм

Шифр

BRIO30

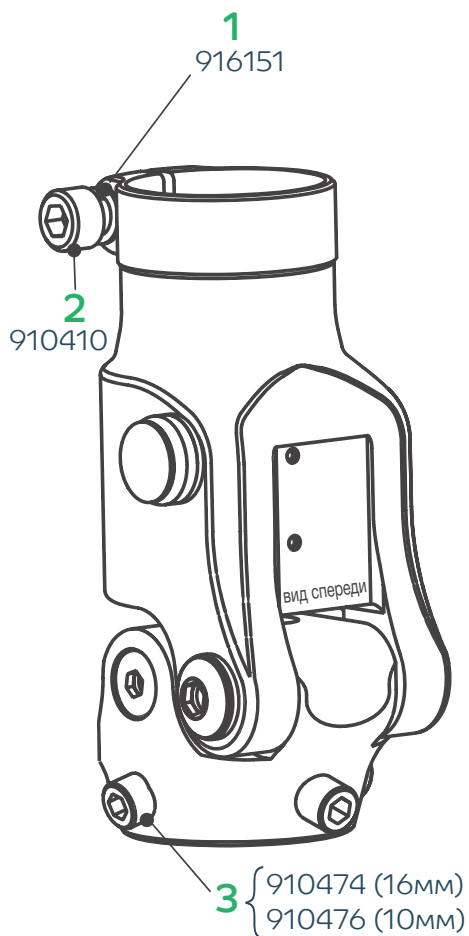
Сборочные размеры



Подходит для всепогодной эксплуатации



Сборочная схема регулируемой щиколотки Вгіо



Поз.	Шифр	Наименование	Кол-во
1	916151	Гроверная шайба, М6	1 шт.
2	910410	Стяжной болт, М6х20мм	1 шт.
3		Установочный винт	4 шт.
	910474	Установочный винт, М8х16мм	
	910476	Установочный винт, М8х10мм	

Инструкция для протезиста 938261